

High Definition Kamera, 5 MP, H.265, Tag/Nacht, WDR/HDR, PoE, Basic AI EdgeAnalytics optional, integrierte IR-Beleuchtung, kompaktes Dome-Aufputzgehäuse



Die Kameras der Serie DDF6050DN wurden für Anwendungen konzipiert, die bei Tag und im IR-Modus bei Nacht Aufnahmen mit höchster Auflösung in Echtzeit erfordern. Verbaut in einem kompakten Aufputzgehäuse können sie auf engstem Raum an Decken oder Wänden montiert und über PoE betrieben werden.

Domera® OS

Die Kameras sind mit dem abgeschotteten Linux Betriebssystem Domera® OS ausgestattet. Neben einem Kernel mit Long Term Support bietet es umfangreiche Sicherheitsfunktionen wie die Deaktivierung ungenutzter Ports oder die Erzwingung strenger Passwörter. Zudem unterstützt Domera® OS eine sichere Netzwerkauthentifizierung (IEEE 802.1X) und eine verschlüsselte Datenübertragung (TLS 1.3/AES-256). Sämtliche Software-Komponenten unterliegen einer permanenten Überwachung, Pflege und Aktualisierung, wobei die Wirksamkeit aller Maßnahmen durch regelmäßige externe Penetrationstests sichergestellt wird.

Basic AI Objektklassifizierung (optional)

Die Kamera ist mit einem intensiv trainierten neuronalen Netz ausgestattet, das die erfassten Bilder in hoher Auflösung und unabhängig von Bewegungen im Hintergrund (Grünanlagen, Wasserflächen, etc.) analysiert und definierte Objekte (Personen, Fahrzeuge, etc.) zuverlässig in Echtzeit klassifiziert. Die erfassten Daten werden mit dem Video-Stream für die Auswertung und Speicherung an das Dallmeier Aufzeichnungssystem gesendet und stehen für die weitere Verarbeitung mit den integrierten EdgeAnalytics Apps zur Verfügung.

Basic AI EdgeAnalytics Apps (optional)

Die Basic EdgeAnalytics AI Apps nutzen die Rohdaten der AI Objektklassifizierung, um die erfassten Vorgänge nach den spezifischen Kriterien verschiedener Anwendungsfälle zu bewerten. Die App Line Crossing beispielsweise erkennt das Überqueren einer definierten Linie durch ein relevantes Objekt (Person, Fahrzeug, etc.) und erzeugt eine entsprechende Meldung mit Zeit und Bewegungsrichtung. Die erzeugten Ereignismeldungen und Werte ergänzen die bereits im Video-Stream enthaltenen Rohdaten und können mit einer Dallmeier Client Software angezeigt und ausgewertet werden.

Wide Dynamic Range

Die Kamera bietet eine WDR-Funktion (auch als High Dynamic Range (HDR) bekannt) für die optimale Aufnahme von Szenen mit sehr hellen und dunklen Bereichen. Jedes Bild wird mit zwei speziellen Einstellungen erfasst, die in Echtzeit zu einem ausgewogenen Ergebnis kombiniert werden. Der resultierende Video-Stream bietet wesentlich mehr Details sowohl in hellen als auch dunklen Bereichen und ist optisch sehr gut an die Wahrnehmung des menschlichen Auges angeleglichen.

EdgeRecording

Die Kamera erlaubt die parallele Aufzeichnung von zwei Video-Streams (inklusive Analysedaten) mit unterschiedlichen Einstellungen auf einer integrierten SD-Karte (optional). Die lokale Aufzeichnung wird durch das EdgeAnalytics Ereignis ausgelöst, wobei eine Vor- und Nachlaufzeit eingestellt werden kann. Zusätzlich kann der erste Video-Stream wie gewohnt an ein Aufzeichnungssystem zur permanenten Aufzeichnung übertragen werden.

Weitere Features

- Videokompression H.264, H.265, MJPEG
- Dynamikumfang WDR/HDR unterstützt
- EdgeStorage (Puffer) oder EdgeRecording (zwei Spuren)
- Umgebungslichtsensor und integrierte IR-Beleuchtung
- Automatische Umschaltung der Presets für Tag und Nacht
- DSGVO-konforme Funktionen für Datenschutz und -sicherheit
- Kompatibel mit ONVIF Profile G, M, S und T
- Netzwerkprotokoll MQTT unterstützt

High Definition Kamera, 5 MP, H.265, Tag/Nacht, WDR/HDR, PoE, Basic AI EdgeAnalytics optional, integrierte IR-Beleuchtung, kompaktes Dome-Aufputzgehäuse

Kamera		
	009257	DDF6050DN-FL High Definition Kamera, 5 MP, H.265, Tag/Nacht, WDR/HDR, PoE, Basic AI EdgeAnalytics optional, integrierte IR-Beleuchtung, kompaktes Dome-Aufputzgehäuse, Fixfokus-Objektiv 2,8mm
	009258	DDF6050DN-VL High Definition Kamera, 5 MP, H.265, Tag/Nacht, WDR/HDR, PoE, Basic AI EdgeAnalytics optional, integrierte IR-Beleuchtung, kompaktes Dome-Aufputzgehäuse, motorgetriebenes Varifokal-Objektiv 2,8 – 8 mm

Speichererweiterungen		
	008275	SD Card microSDHC 32 GB SD-Karte microSDHC 32 GB für die Speichererweiterung von Kameras, App Performance Class 1 (A1)
	008276	SD Card microSDHC 64 GB SD-Karte microSDHC 64 GB für die Speichererweiterung von Kameras, App Performance Class 1 (A1)
	009160	SD Card microSDHC 512 GB SD-Karte microSDHC 512 GB für die Speichererweiterung von Kameras, App Performance Class 1 (A1)
	009103	SD Card microSDHC 1TB SD-Karte microSDHC 1TB für die Speichererweiterung von Kameras, App Performance Class 1 (A1)

Zubehör		
	004316	PoE Midspan 30W Midspan-Netzteil, 1x Ethernet-Port, 10/100/1000Base-T, 802.3at, 802.3af, 30W

Enthaltenes Support und Lizenz Intervall

Camera Support and License Interval Basic
Lizenz für die Nutzung der Support-Leistungen des Support Level Basic für 60 Monate,
Lizenz für das Update von Domera® OS mit Updates, Upgrades und Sicherheits-Updates¹⁾ für 60 Monate,
unbefristete Lizenz für die Nutzung der VCA-Funktion auf Basis von Bewegungserkennung,
Bring-in Gewährleistung für 24 Monate

Optionale Wartung (nach den enthaltenen 60 Monaten)		
008416	Camera Software Maintenance (Plus 12 Months)	Lizenz für das Update von Domera® OS mit Updates, Upgrades und Sicherheits-Updates ¹⁾ für 12 Monate

Optionale Funktion		
009321	DLC - EdgeAnalytics AI Apps (Basic)	Lizenz für die Nutzung der EdgeAnalytics AI Basic Apps (AI Motion Detection, AI Tamper Detection, AI Loitering Detection, AI Intrusion Detection, AI Line Crossing, AI People Counting, AI Vehicle Counting) auf Basis des neuronalen Netzes für die Objektklassifikation (30 Tage Trial-Lizenz enthalten)
009322	DLC - Multicast Package	Lizenz für die Nutzung der Funktion Multicast-Streaming (static, dynamic, RTSP) mit einer Kamera der Picoline Serie

¹⁾ Sicherheits-Updates für bekannt gewordene relevante CVE-Sicherheitslücken werden (vorbehaltlich technischer Machbarkeit) für die gesamte Laufzeit der Software-Wartung zur Verfügung gestellt.

High Definition Kamera, 5 MP, H.265, Tag/Nacht, WDR/HDR, PoE, Basic AI EdgeAnalytics optional, integrierte IR-Beleuchtung, kompaktes Dome-Aufputzgehäuse

Sensor	
Typ	1/2,7" CMOS
Anzahl Sensorpixel	5MP (2688 × 1944)
Lichtempfindlichkeit	0 lux (IR LED ON) 0,2 lux (F1.6, AGC ON)
High Dynamic Range	> 100 dB WDR
Signal-Rausch-Verhältnis	> 50 dB

Objektiv	DDF6050DN-FL	DDF6050DN-VL
Typ	Fixfokus-Objektiv	Motorgetriebenes Varifokal-Objektiv
Brennweite	2,8 mm	2,8 – 8 mm
Blende	F2.0 (fix)	F1.6 (fix)
Zoom / Fokussierung	Fix	Motorgetrieben
Minimale Objektdistanz	0,3 m	0,5 m
IR-korrigiert	Ja	Ja
Nutzbarer Bildwinkel (H × V) ²⁾	103,6° × 76,5° @ alle 4:3 Auflösungen 107,8° × 59,5° @ alle 16:9 Auflösungen	Weitwinkелеinstellung: 103,1° × 74,5° @ alle 4:3 Auflösungen 107,8° × 57,3° @ alle 16:9 Auflösungen Tele-Einstellung: 33,7° × 25,2° @ alle 4:3 Auflösungen 35,0° × 19,7° @ alle 16:9 Auflösungen

Format und Encodierung	
Videostandard	SDTV (PAL/NTSC) HDTV (SMPTE 296M, SMPTE 274M)
Auflösung 4:3 ³⁾	5 MP (2592 × 1944) @ 25/30 fps 4 MP (2336 × 1744) @ 25/30 fps 3 MP (2016 × 1504) @ 25/30 fps 2 MP (1600 × 1200) @ 25/30 fps 1,5 MP (1440 × 1080) @ 25/30 fps 1,2 MP (1280 × 960) @ 25/30 fps 640 × 480, 320 × 240 @ 25/30 fps
Auflösung 16:9 ³⁾	4 MP (2688 × 1520) @ 25/30 fps 1080p (1920 × 1080) @ 25/30 fps 720p (1280 × 720) @ 25/30 fps 720 × 400, 480 × 272, 352 × 200 @ 25/30 fps
Videokompression	H.264, H.265, MJPEG
Bildrate ³⁾	Bis zu 30 fps
Video-Bitrate	1 – 12 Mbit/s, CBR (konstante Bitrate), VBR (variable Bitrate), mit Prioritätseinstellung für Bildqualität ⁴⁾
Video-Streaming	Bis zu 2 Streams mit unterschiedlichen Einstellungen gleichzeitig
Live-Streaming Übertragungsmodus	Unicast, Multicast ⁵⁾
Anzahl Live-Streams / Clients	Bis zu 4 Streams mit bis zu 12 Mbit/s gleichzeitig

Aufzeichnung	
Quelle Spur 1	Encoder 1
Quelle Spur 2	Encoder 2
Speicherplatz- und Spurverwaltung	Automatisch, manuell, Spurpriorisierung
Auslösung der Aufzeichnung	Ereignisse der VCA- und AI-Analytik (Aufzeichnungsdauer vor und nach Ereignis einstellbar)
Beschränkung Bildalter	Unterstützt (von 1 Stunde bis 360 Tage)
Analyse- und Ereignisdaten	Datenbank integriert (für VCA- und AI-Analytik)
Speichermedium	Optionale SD-Karte (microSDXC mind. Class 10, UHS Class 1, App Performance Class 1)

2) Alle Angaben ±5%. Geringe Abweichungen können bei Objektiven herstellungsbedingt resultieren und stellen keinen Mangel dar.
 3) Wenn die Funktion HDR aktiviert ist, kann bei allen Auflösungen eine Bildrate von maximal 25 fps genutzt werden.
 4) Wenn die verfügbare Gesamt-Bitrate nicht ausreicht, wird nicht die Bildqualität sondern die Anzahl der Frames angepasst.
 5) Optionale Lizenz DLC - Multicast Package erforderlich.

High Definition Kamera, 5 MP, H.265, Tag/Nacht, WDR/HDR, PoE, Basic AI EdgeAnalytics optional, integrierte IR-Beleuchtung, kompaktes Dome-Aufputzgehäuse

Funktionen	
Betriebssystem	Domera® OS ⁶⁾
Tag/Nacht-Umschaltung	Umgebungslichterfassung und schwenkbarer IR-Sperrfilter (ICR), Umschaltswelle einstellbar
Schwarz-Weiß-Modus	Automatisch (im Nachtmodus oder bei wenig Licht)
Automatischer elektronischer Shutter	1/1 – 1/8000 s
Slow Shutter Limit	1/1 – 1/1000 s
Objektivsteuerung ⁷⁾	Zoomsteuerung (Tele – Wide) und Fokusteuerung (Far – Near, One-Push AF) über Webbrowser
Digitale Flip-Funktion	Horizontal, vertikal oder an beiden Achsen
Korridormodus	Automatisch (Aktivierung über Benutzeroberfläche)
Digitale Rauschreduzierung	3D-DNR (in 4 Stufen einstellbar)
Digitale Bildoptimierung ⁸⁾	Wide Dynamic Range (WDR), auch bekannt als High Dynamic Range (HDR)
Belichtungsvoreinstellungen (Presets)	Universal, Indoor, Outdoor, Casino, Low-Light, Benutzerdefiniert (mit automatischer Tag/Nacht Umschaltung)
Belichtungskorrektur	-2 EV (Exposure Value, Lichtwert) bis + 2 EV (in 200 Stufen einstellbar)
Belichtungsmessung	Integralmessung (Ganzfeldbelichtungsmessung)
Helligkeitsregelung	Automatisch (ALC), Manuell
Verstärkungsregelung	Automatisch (AGC) inkl. einstellbarem Gain Limit
Weißabgleich	ATW (Auto Tracking White Balance), One-Push AWB (Automatic White Balance)
Privacy Zone Masking	Maskieren von bis zu 16 geschützten Bereichen (bis zu 100% des Gesamtbildes)
Alarmmeldung	Via DaVid-Protokoll an PGuard advance
Alarm-Trigger	Status EdgeStorage, Kontakteingang, Zertifikatsablauf, Serviceintervall
EdgeAnalytics AI Apps (Basic) ⁹⁾	AI Motion Detection, AI Tamper Detection, AI Loitering Detection, AI Intrusion Detection, AI Line Crossing, AI People Counting, AI Vehicle Counting
EdgeAnalytics Objektklassen ⁹⁾	Personen, Tier ¹⁰⁾ , Auto, großes Fahrzeug, Zweirad
EdgeAnalytics Aktionen ⁹⁾	Meldung über MQTT, HTTP und Email
Protokolle	
Ethernet-Protokolle	IPv4 (ARP, ICMP, IGMPv2/IGMPv3), UDP, TCP, LLDP, CDP (v1,v2), DSCP (QoS), DNS, DHCP, NTP, HTTP/HTTPS ¹¹⁾ , RTSP/RTP/RTCP, SNMP (v1, v2c, v3), MQTT
Ethernet-Protokolle in Vorbereitung	IPv6 (NDP, ICMPv6, MLDv1/MLDv2, SLAAC, RDNSS), UDPv6, TCPv6, DNSv6, DHCPv6, LDAP
Kommunikationsprotokolle	DaVid, DaVidS, ONVIF Profile G, Profile M, Profile S, Profile T, SNMP (v1, v2c, v3)
Sicherheit	HTTPS ¹¹⁾ Verschlüsselung, SSL/TLS ¹¹⁾ 1.2, 1.3 (AES), Netzwerkzugriffskontrolle nach IEEE 802.1X ¹¹⁾
Anschlüsse	
Ethernet	1x RJ45, 10BASE-T/100BASE-TX/1000BASE-T PoE (auf Anschlusskabel mit 30 cm Länge)
LED Beleuchtung	
Typ	Vier halbdiskrete IR-LEDs
Intensität	Einstellbar
IR-Reichweite	Bis zu ca. 30 m
Tag/Nacht-Umschaltswelle	Einstellbar
Elektrische Daten	
Spannungsversorgung	PoE (Class 0)
PoE-Standard	IEEE 802.3af
Leistungsaufnahme	Max. 9,6 W

6) Teile dieser Software unterliegen dem Copyright © 2023 The FreeType Project (www.freetype.org). Alle Rechte vorbehalten.

7) Verfügbar nur bei DDF6050DN-VL.

8) Funktion in Vorbereitung. Wenn die Funktion WDR/HDR aktiviert ist, kann bei allen Auflösungen eine Bildrate von maximal 25 fps genutzt werden.

9) Optionale Lizenz DLC - EdgeAnalytics AI Apps (Basic) erforderlich.

10) Wenn das Objektiv senkrecht nach unten ausgerichtet ist, steht die Objektklasse "Tier" nicht zur Verfügung, weil das neuronale Netz für die Tiererkennung von oben noch nicht trainiert ist.

11) Dieses Produkt enthält Software, die vom OpenSSL Project zur Verwendung im OpenSSL Toolkit (<http://www.openssl.org>) entwickelt wurde sowie kryptografische Software, die von Eric Young (eay@cryptsoft.com) geschrieben wurde.

High Definition Kamera, 5 MP, H.265, Tag/Nacht, WDR/HDR, PoE, Basic AI EdgeAnalytics optional, integrierte IR-Beleuchtung, kompaktes Dome-Aufputzgehäuse

Mechanische Daten	
Abmessungen	Ca. Ø 117 × H 83 mm
Gewicht	Ca. 450 g
Justierung	3-Achsen
Kuppel	Klar
Konstruktionsmaterial	Aluminium
Vandalismusgeschützt	Ja
IK-Stoßfestigkeitsgrad	IK10
IP-Schutzart	IP66
Farbe	Weiß

Umgebungsbedingungen	
Betriebstemperatur	-20°C bis +50°C (Peak bis +60°C, nicht dauerhaft, bei Installation mit einem Sonnenschutzdach)
Relative Luftfeuchtigkeit	0% - 90% RH, nicht kondensierend

Kompatibilität	
Aufzeichnung	SMAVIA Recording Server V8.x.x SMAVIA Recording Server V9.x.x SeMSy® Recording Server V10.x.x
Auswertung	SMAVIA Viewing Client SeMSy® Workstation Software SeMSy® Compact SeMSy® Mobile Client

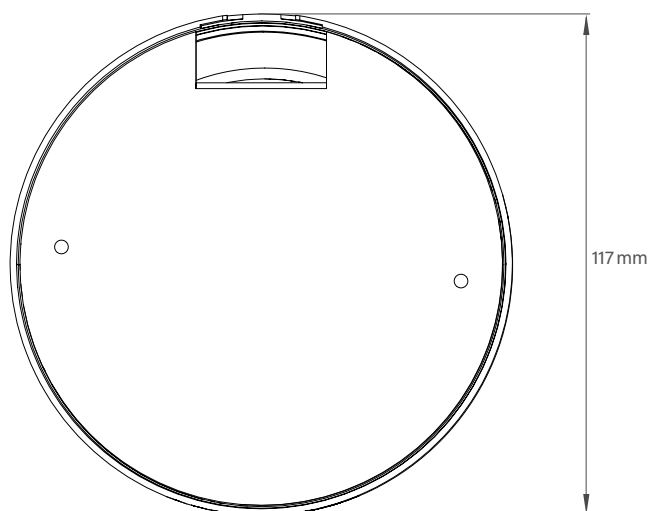
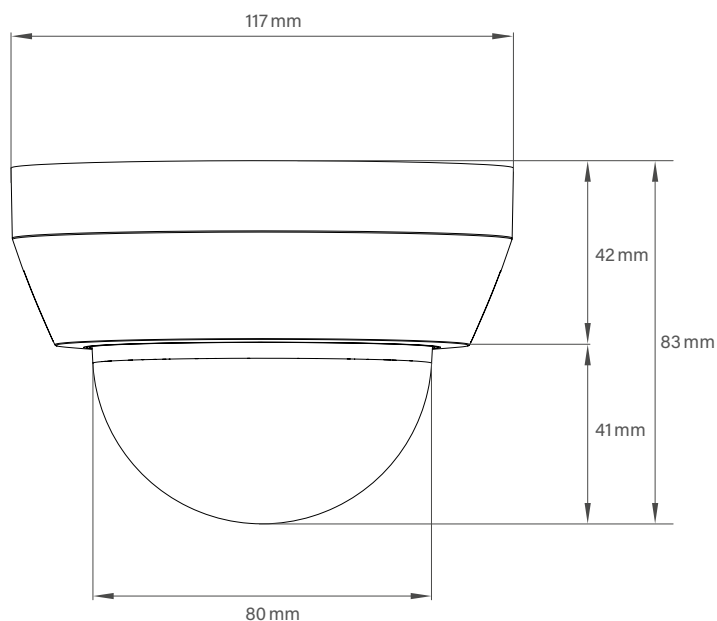
Sonstiges	
Umgebungslichtsensor	Integriert
Lokaler Speicher	50 MB RAM-Speicher
Konfiguration und Live-Video	Via Webbrowser (alle gängigen Plattformen)
Sprachen	Deutsch, Englisch (weitere auf Anfrage)
Programmierschnittstelle	Offene Plattform für Integration in 3rd Party Systeme über API
ONVIF-Konformität	Profile G, Profile M, Profile S, Profile T
DSGVO-Konformität	Unterstützt
NDAA-Konformität	Unterstützt

Zulassungen und Zertifizierungen	
Typ	CE, FCC, RCM, EAC

DDF6050DN

Picoline

High Definition Kamera, 5 MP, H.265, Tag/Nacht, WDR/HDR, PoE, Basic AI EdgeAnalytics optional, integrierte IR-Beleuchtung, kompaktes Dome-Aufputzgehäuse



Dallmeier electronic GmbH & Co.KG | Bahnhofstr. 16, 93047 Regensburg, Germany | +49 941 8700-0 | dallmeier.com

Mit * gekennzeichnete Marken sind eingetragene Marken von Dallmeier electronic GmbH & Co.KG.

Die Nennung von Marken Dritter dient lediglich Informationszwecken. Dallmeier respektiert das geistige Eigentum Dritter und ist stets um die Vollständigkeit bei der Kennzeichnung von Marken Dritter und Nennung des jeweiligen Rechteinhabers bemüht. Sollte im Einzelfall auf geschützte Rechte nicht gesondert hingewiesen werden, berechtigt dies nicht zu der Annahme, dass die Marke ungeschützt ist.

Technische Änderungen, Irrtümer und Druckfehler vorbehalten. Abbildungen können vom tatsächlichen Produkt abweichen.



See more.