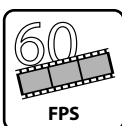


DDZ5530DN Serie

High Definition PTZ-Netzwerkamera, 5 MP, H.265, Tag/Nacht, WDR/HDR, PoE+,
30x optischer Zoom, Dome-Gehäuse, Mountera® Outdoor-Variante mit integrierter Heizung



Die Kameras der Serie DDZ5530DN sind High-Speed PTZ-Netzwerkcameras mit 30x optischem Zoom. Sie sind mit einem performanten Pan/Tilt/Zoom-Mechanismus ausgestattet und liefern HD Video in Echtzeit mit bis zu 60fps bei einer Auflösung von bis zu 5 MP. Die modernste Sensor- und Encoder-Technologie und das ausgefeilte Bild-Processing liefern Aufnahmen mit ausgezeichnetem Kontrast, brillanter Klarheit und Farbtreue.

Domera® OS

Die Kameras sind mit dem abgeschotteten Linux Betriebssystem Domera® OS ausgestattet. Neben einem Kernel mit Long Term Support bietet es umfangreiche Sicherheitsfunktionen wie die Deaktivierung ungenutzter Ports oder die Erzwingung strenger Passwörter. Zudem unterstützt Domera® OS eine sichere Netzwerkauthentifizierung (IEEE 802.1X) und eine verschlüsselte Datenübertragung (TLS 1.2/AES-256). Sämtliche Software-Komponenten unterliegen einer permanenten Überwachung, Pflege und Aktualisierung, wobei die Wirksamkeit aller Maßnahmen durch regelmäßige externe Penetrationstests sichergestellt wird.

PTZ-Home-Position EdgeAnalytics¹⁾

In der PTZ-Home-Position unterstützt die Kamera optional die Nutzung der EdgeAnalytics Essential Apps auf Basis der Deep AI Objektklassifikation. Die Essential Apps bieten in der Home-Position den vollen Funktionsumfang, der bereits in der Kamera-Serie 6000 integriert ist, und liefern auch unter schwierigen Bedingungen (Hintergründe mit Grünanlagen, Wasserflächen, etc.) präzise Ergebnisse für die Auslösung von Aktionen mit der integrierten Domera® Ereignisverwaltung.

Ereignisgesteuerte Aufzeichnung¹⁾

Dallmeier Aufzeichnungssysteme zeichnen den Video-Stream von PTZ-Kameras in der Regel permanent auf. Werden die EdgeAnalytics Essential Apps in der PTZ-Home-Position verwendet, ist eine Umschaltung auf die ereignisgesteuerte Aufzeichnung möglich. Beim Verlassen der Home-Position wird in diesem Fall der gesamte Kameraschwenk aufgezeichnet sowie jedes in der neuen Position erkannte Objekt.

¹⁾ Funktion in Vorbereitung

Wide Dynamic Range

Die Kamera bietet eine WDR-Funktion (auch als High Dynamic Range (HDR) bekannt) für die optimale Aufnahme von Szenen mit sehr hellen und dunklen Bereichen. Der resultierende Video-Stream bietet wesentlich mehr Details sowohl in hellen als auch dunklen Bereichen.

EdgeStorage

Die Kamera ist mit einem RAM-Speicher ausgestattet, der von der Funktion EdgeStorage für die Speicherung des Video-Streams im Fall eines Netzwerkausfalls (z.B. Spanning Tree, Bursts) verwendet wird. Wenn das Netzwerk wiederhergestellt ist, sorgt die Funktion SmartBackfill für die schnelle Übertragung an das Dallmeier Aufzeichnungssystem. Dieses speichert den Video-Stream mit hoher Geschwindigkeit und setzt danach die Aufzeichnung des Live-Streams nahtlos fort.

Varianten

Die Dome-Kameras der Serie DDZ5530DN werden in einem Einbau- oder Aufputzgehäuse für den Einsatz im Innenbereich angeboten. Zusätzlich ist eine robuste Variante für den Außeneinsatz mit Heizung erhältlich, die kompatibel mit allen Wand- und Deckenhaltern des Mountera® Quick-Lock Systems ist. Alle Modelle können konventionell mit einem externen Netzteil oder komfortabel mit Power over Ethernet (PoE+) betrieben werden.

Weitere Features

- High-Speed Pan/Tilt/Zoom-Mechanismus
- 30x optischer Zoom mit Autofokus
- Digitale Bildstabilisierung (EIS)
- Speichererweiterung mit SD-Karte
- Videokompression H.264, H.265, MJPEG
- 128 programmierbare Preset-Positionen
- DSGVO-konforme Funktionen für Datenschutz und -sicherheit
- Mountera® Outdoor-Variante mit integrierter Heizung
- Kompatibel mit ONVIF Profile S und Profile T
- Netzwerkprotokoll MQTT unterstützt

DDZ5530DN Serie

High Definition PTZ-Netzwerkamera, 5 MP, H.265, Tag/Nacht, WDR/HDR, PoE+,
30x optischer Zoom, Dome-Gehäuse, Mountera® Outdoor-Variante mit integrierter Heizung

Einbauvariante



009083

DDZ5530DN Indoor IM

High Definition PTZ-Netzwerkamera, 5 MP, H.265, Tag/Nacht, WDR/HDR, PoE+,
30x optischer Zoom, Dome-Gehäuse, Einbauvariante

Aufputzvariante



009084

DDZ5530DN Indoor SM

High Definition PTZ-Netzwerkamera, 5 MP, H.265, Tag/Nacht, WDR/HDR, PoE+,
30x optischer Zoom, Dome-Gehäuse, Aufputzvariante

Outdoor-Variante



009085

DDZ5530DN Outdoor

High Definition PTZ-Netzwerkamera, 5 MP, H.265, Tag/Nacht, WDR/HDR, PoE+,
30x optischer Zoom, Dome-Gehäuse, Mountera® Outdoor-Variante mit integrierter Heizung

Zubehör für Outdoor-Variante



007054

Mountera® Box with PSU

Mountera® Box mit Netzteil, 48V DC, 5,4A, 260W, IP69, weiß



006979

Mountera® Wall Bracket

Mountera® Halter für die Installation von Kamerasystemen an Wänden oder an einer
Mountera® Box, Quick-Lock System enthalten, robuste Aluminiumkonstruktion,
innenliegende Kabelführung, vandalismusgeschützt, pulverbeschichtet, weiß



006980

Mountera® Ceiling Bracket

Mountera® Halter für die Installation von Kamerasystemen an Decken,
Quick-Lock System enthalten, robuste Aluminiumkonstruktion,
innenliegende Kabelführung, vandalismusgeschützt, pulverbeschichtet, weiß

Enthaltenes Support und Lizenz Intervall

PTZ Camera Support and License Interval Basic

Lizenz für die Nutzung der Support-Leistungen des Support Level Basic für 60 Monate,
Lizenz für das Update von Domera® OS mit Updates, Upgrades und Sicherheits-Updates²⁾ für 12 Monate,
Lizenz für das Update der neuronalen Netze für die Objektklassifikation für 12 Monate,
Bring-in Gewährleistung für 24 Monate

Optionales Support und Lizenz Intervall

009143 PTZ Camera Support and License Interval Premium (Total of 60 Months)

Lizenz für die Nutzung der Support-Leistungen des Support Level Premium für 60 Monate,
Lizenz für das Update von Domera® OS mit Updates, Upgrades und Sicherheits-Updates²⁾ für 60 Monate,
Lizenz für das Update der neuronalen Netze für die Objektklassifikation für 60 Monate,
unbefristete Lizenz für die Nutzung der EdgeAnalytics AI Apps (Essentials) mit Objektklassifikation

Optionale Wartung

009144 PTZ Camera Software Maintenance (Plus 12 Months)

Lizenz für das Update von Domera® OS mit Updates, Upgrades und Sicherheits-Updates²⁾ für 12 Monate,
Lizenz für das Update der neuronalen Netze für die Objektklassifikation für 12 Monate

Optionale Lizenz

009145 DLC - PTZ Camera EdgeAnalytics AI Apps (Essentials)³⁾

Unbefristete Lizenz für die Nutzung der EdgeAnalytics AI Apps (Essentials) mit Objektklassifikation
in der PTZ-Home-Position (AI Motion Detection, AI Tamper Detection, AI Loitering Detection, AI Intrusion
Detection, AI Line Crossing, AI People Counting, AI Vehicle Counting)

2) Sicherheits-Updates für bekannt gewordene relevante CVE-Sicherheitslücken werden (vorbehaltlich technischer Machbarkeit) für die gesamte Laufzeit der Software-Wartung zur Verfügung gestellt.
3) Funktion in Vorbereitung

DDZ5530DN Serie

High Definition PTZ-Netzwerkkamera, 5 MP, H.265, Tag/Nacht, WDR/HDR, PoE+,
30x optischer Zoom, Dome-Gehäuse, Mountera® Outdoor-Variante mit integrierter Heizung

Sensor	
Typ	1/2,8" CMOS
Anzahl Sensorpixel	5MP
Lichtempfindlichkeit	0,05 lux (F1.8, AGC ON)
Dynamikbereich	WDR/HDR
Objektiv	
Zoom	30x optisch
Brennweite	4,5 – 135 mm
Blendenbereich	F1.8
IR-korrigiert	Ja
Nutzbarer Bildwinkel bei Weitwinklereinstellung (H x V)	59,4° x 46,1°
Nutzbarer Bildwinkel bei Tele-Einstellung (H x V)	2,4° x 1,8°
PTZ-Funktionen	
Pan-Bereich (Schwenken)	0° bis 360° endlos
Tilt-Bereich (Neigen)	0° bis 180° (-10° bis 190° optional)
Auto Flip	Unterstützt
Pan-Geschwindigkeit	Manuelle Geschwindigkeit 0,1° – 90°/s Preset-Geschwindigkeit 400°/s
Tilt-Geschwindigkeit	Manuelle Geschwindigkeit 0,1° – 55°/s Preset-Geschwindigkeit 300°/s
Geschwindigkeitsanpassung	Unterstützt
Presets	128
Touren	32 (jeweils mit bis zu 32 Presets)
Format und Encodierung	
Videostandard	SDTV (PAL/NTSC) HDTV (SMPTE 296M, SMPTE 274M)
Auflösung 4:3	5 MP (2592 x 1944) @ 50/60 ⁴⁾ fps 4 MP (2336 x 1744) @ 50/60 ⁴⁾ fps 1,9 MP (1600 x 1200) @ 50/60 ⁴⁾ fps 1,5 MP (1440 x 1080) @ 50/60 ⁴⁾ fps 1,2 MP (1280 x 960) @ 50/60 ⁴⁾ fps
Auflösung 16:9	3,6 MP (2560 x 1440) @ 50/60 ⁴⁾ fps 1080p (1920 x 1080) @ 50/60 ⁴⁾ fps 720p (1280 x 720) @ 50/60 ⁴⁾ fps 720 x 400 @ 50/60 ⁴⁾ fps
Videokompression	H.264, H.265, MJPEG
Bildrate	Bis zu 60 ⁴⁾ fps
Video-Bitrate	Encoder 1: 1 – 12 Mbit/s Encoder 2: 0,1 – 12 Mbit/s
Bitraten-Modus	CBR (konstante Bitrate), VBR (variable Bitrate), jeweils mit Prioritätseinstellung für Bildqualität ⁵⁾
Audiokompression ⁶⁾	G.711, AAC, Opus
Audio-Abtastrate ⁶⁾	8, 16, 24 oder 48 kHz
Audio-Bitrate ⁶⁾	48, 64 oder 96 kbit/s
Live-Streaming Übertragungsmodus	Unicast, Multicast
Anzahl Live-Streams / Clients	Bis zu 5 Streams mit bis zu 8 Mbit/s gleichzeitig

4) 60 fps sind nur verfügbar, wenn WDR/HDR deaktiviert ist.

5) Wenn die verfügbare Gesamt-Bitrate nicht ausreicht, wird nicht die Bildqualität sondern die Anzahl der Frames angepasst.

6) Funktion in Vorbereitung

DDZ5530DN Serie

High Definition PTZ-Netzwerkamera, 5 MP, H.265, Tag/Nacht, WDR/HDR, PoE+,
30x optischer Zoom, Dome-Gehäuse, Mountera® Outdoor-Variante mit integrierter Heizung

Funktionen	
Tag/Nacht-Umschaltung	Schwenkbarer IR-Sperrfilter (ICR), Umschaltswelle einstellbar
Schwarz-Weiß-Modus	Automatisch (im Nachtmodus oder bei wenig Licht), On, Off
Automatischer elektronischer Shutter	1/1 – 1/30.000 s
Slow Shutter Limit	1/25 – 1/1.000 s
Objektivsteuerung	Autofokus
Digitale Flip-Funktion	Horizontal, vertikal oder an beiden Achsen
Digitale Rauschreduzierung	3D-DNR (in 10 Stufen einstellbar)
Belichtungsvoreinstellungen (Presets)	Universal, Indoor, Outdoor, Casino, Low-Light, Benutzerdefiniert (mit automatischer Tag/Nacht Umschaltung)
Gegenlichtkompensation	Automatisch (BLC), manuell
Helligkeitsregelung	Automatisch (ALC), manuell
Verstärkungsregelung	Automatisch (AGC) inkl. einstellbarem Gain Limit
Weißabgleich	Automatisch (ATW), manuell
Bildstabilisierung	Automatisch (EIS)
Privacy Zone Masking	Bis zu 20 geschützte Bereiche (bis zu 100% des Gesamtbildes) ⁷⁾
Alarmmeldung	Via DaVid-Protokoll an PGuard advance
Alarm-Trigger	Status EdgeStorage, Kontakteingang, Zertifikatsablauf, Serviceintervall
EdgeAnalytics AI Apps (Essentials) ^{8) 11)}	Home-Position AI Motion Detection, AI Tamper Detection, AI Loitering Detection, AI Intrusion Detection, AI Line Crossing, AI People Counting, AI Vehicle Counting ⁷⁾
EdgeAnalytics Objektklassen ¹¹⁾	Personen, Tier ⁹⁾ , Auto, großes Fahrzeug, Zweirad
EdgeAnalytics Aktionen ¹¹⁾	Schaltung von Relais und LEDs, Audio-Ausgabe, Meldung über MQTT, HTTP und E-Mail

Protokolle	
Ethernet-Protokolle	IPv4 (ARP, ICMP, IGMPv2/IGMPv3), UDP, TCP, LLDP, CDP (v1,v2), DSCP (QoS), DNS, DHCP, NTP, HTTP/HTTPS ¹⁰⁾ , RTSP/RTP/RTCP, SNMP (v1, v2c, v3)
Ethernet-Protokolle in Vorbereitung	IPv6 (NDP, ICMPv6, MLDv1/MLDv2, SLAAC, RDNSS), UDPv6, TCPv6, DNSv6, DHCPv6, LDAP
Kommunikationsprotokolle	DaVid, DaVidS, ONVIF Profile S, Profile T, SNMP (v1, v2c, v3)
Sicherheit	HTTPS ¹⁰⁾ Verschlüsselung, SSL/TLS ¹⁰⁾ 1.2 (AES), Netzwerkzugriffskontrolle nach IEEE 802.1X ¹⁰⁾

Anschlüsse	Einbau- und Aufputzvariante	Outdoor-Variante
Ethernet	1x RJ45, 10BASE-T/100BASE-TX (PoE+)	1x RJ45, 10BASE-T/100BASE-TX (PoE++) auf Telegärtner STX V4 Buchse mit STX RJ45 Kupplung Cat.6
Power IN	1x Terminal Block	1x auf HARTING Steckverbinder (5-polig)
Audio Line IN ¹¹⁾	1x Terminal Block	1x auf Steckverbinder (10-polig)
Audio Line OUT ¹¹⁾	1x Terminal Block	1x auf Steckverbinder (10-polig)
Kontakt IN	4x Terminal Block	2x auf Steckverbinder (10-polig)
Relais OUT	2x Terminal Block	2x auf Steckverbinder (10-polig)

Elektrische Daten	Einbau- und Aufputzvariante	Outdoor-Variante
Spannungsversorgung	24 V AC ±10% (50/60 Hz) 48 V DC ±5% PoE+	48 V DC ±5% PoE+
PoE-Standard	IEEE 802.3at	IEEE 802.3at
Leistungsaufnahme	Max. 25 W	Max. 25 W

Elektrische Daten der Heizung der Outdoor-Variante	
Spannungsversorgung	48 V DC ±5%
Leistungsaufnahme	Max. 60 W

7) Während der Steuerung des Objektivs (Pan, Tilt, Zoom) können leichte Verschiebungen der privaten Zonen und der markierten Bereiche für EdgeAnalytics auftreten.

8) Optionale Lizenz DLC - PTZ Camera EdgeAnalytics AI Apps (Essentials) oder PTZ Camera Support and License Interval Premium erforderlich.

9) Wenn das Objektiv senkrecht nach unten ausgerichtet ist, steht die Objektklasse "Tier" nicht zur Verfügung, weil das neuronale Netz für die Tiererkennung von oben noch nicht trainiert ist.

10) Dieses Produkt enthält Software, die vom OpenSSL Project zur Verwendung im OpenSSL Toolkit (<http://www.openssl.org>) entwickelt wurde sowie kryptografische Software, die von Eric Young (ey@cryptosoft.com) geschrieben wurde.

11) Funktion in Vorbereitung

DDZ5530DN Serie

High Definition PTZ-Netzwerkkamera, 5 MP, H.265, Tag/Nacht, WDR/HDR, PoE+,
30x optischer Zoom, Dome-Gehäuse, Mountera® Outdoor-Variante mit integrierter Heizung

Mechanische Daten	Einbauvariante	Aufputzvariante	Outdoor-Variante
Abmessungen	Ca. Ø 212 x H 264 mm	Ca. Ø 193 x H 270 mm	Ca. B 245 x H 408 x T 245 mm
Gewicht	Ca. 2,7 kg	Ca. 3,2 kg	Ca. 8,8 kg
Kuppel	Klar	Klar	Klar
Material	Aluminium (Gehäusering Kunststoff)	Aluminium	Aluminium
Justierung	--	--	Stufenlos an 3-Achsen bis zu ±5°
IK-Stoßfestigkeitsgrad	--	--	IK10
IP-Klasse	--	--	IP66
Farbe	Schwarz mit weißem Gehäusering	Weiß	Weiß

Umgebungsbedingungen	Einbauvariante	Aufputzvariante	Outdoor-Variante
Betriebstemperatur	-25°C bis +50°C	-25°C bis +50°C	-40°C bis +50°C
Relative Luftfeuchtigkeit	10% - 90% RH, nicht kondensierend	10% - 90% RH, nicht kondensierend	10% - 90% RH, nicht kondensierend

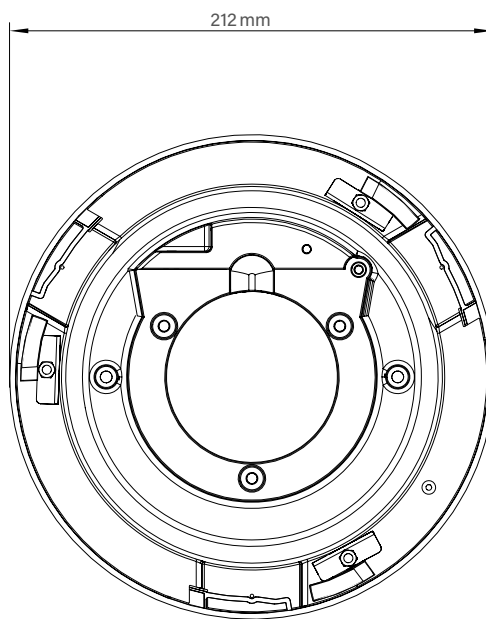
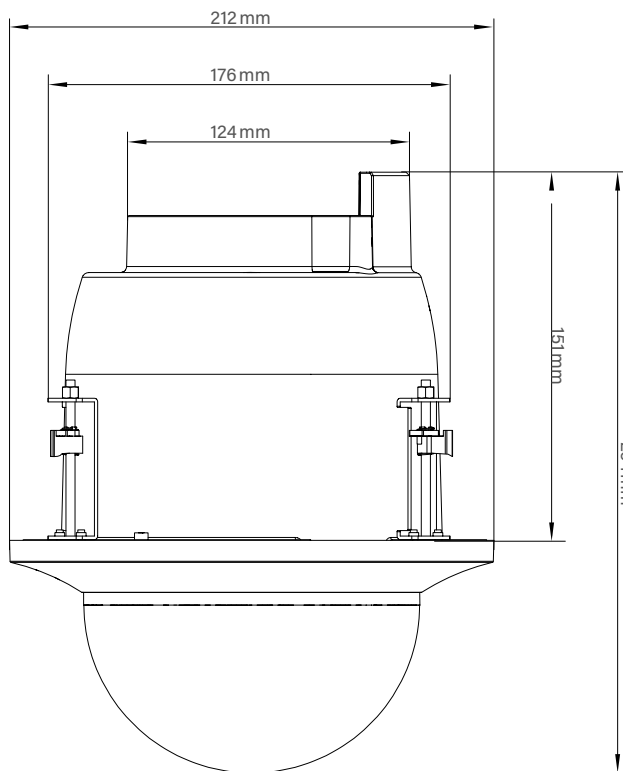
Kompatibilität	
Aufzeichnung	SMAVIA Recording Server V8.x.x SMAVIA Recording Server V9.x.x SeMSy® Recording Server V10.x.x
Auswertung	SMAVIA Viewing Client SeMSy® Workstation Software SeMSy® Compact

Sonstiges	
Umgebungslichtsensor	Integriert
Lokaler Speicher	30 MB RAM-Speicher
Speichererweiterung	microSDXC mind. Class 10, UHS Class 1, App Performance Class 1 (optional, Adapter für SD-Slot 25 mm erforderlich)
Konfiguration und Live-Video	Via Webbrowser (alle gängigen Plattformen)
Sprachen	Deutsch, Englisch
Programmierschnittstelle	Offene Plattform für Integration in 3rd Party Systeme über API
ONVIF-Konformität	Profile S, Profile T
DSGVO-Konformität	Unterstützt

Zulassungen und Zertifizierungen	
Typ	CE, FCC, RCM

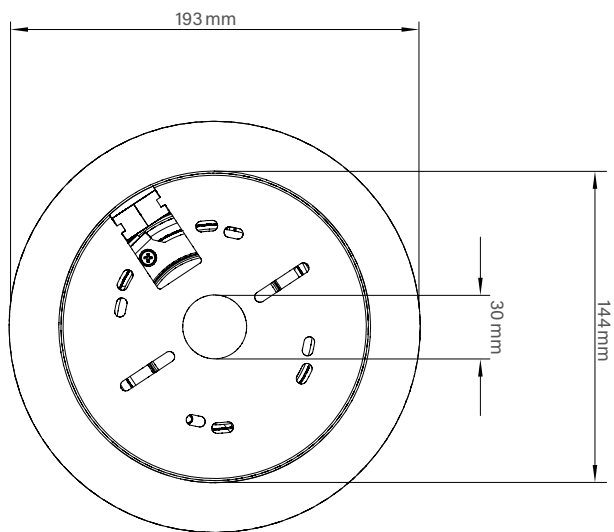
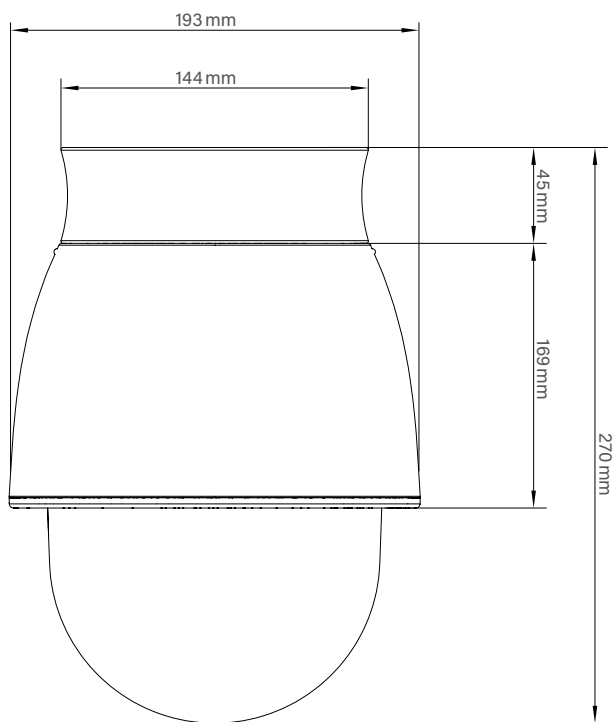
DDZ5530DN Serie

High Definition PTZ-Netzwerkkamera, 5 MP, H.265, Tag/Nacht, WDR/HDR, PoE+,
30x optischer Zoom, Dome-Gehäuse, Mountera® Outdoor-Variante mit integrierter Heizung



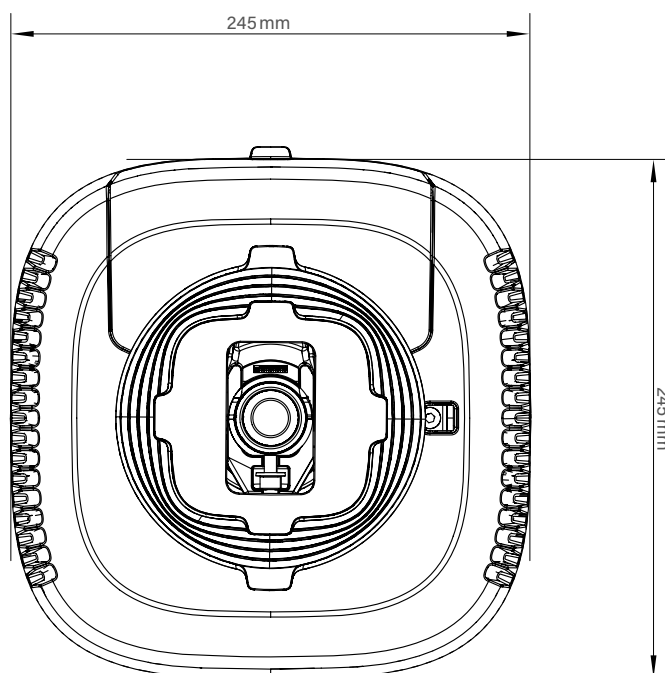
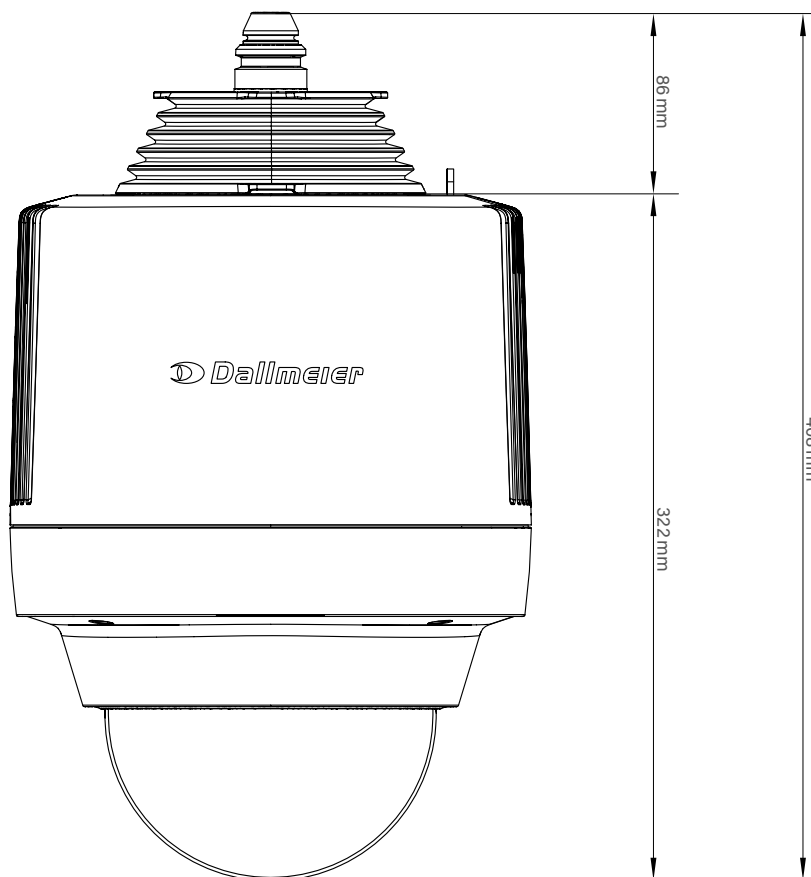
DDZ5530DN Serie

High Definition PTZ-Netzwerkkamera, 5 MP, H.265, Tag/Nacht, WDR/HDR, PoE+,
30x optischer Zoom, Dome-Gehäuse, Mountera® Outdoor-Variante mit integrierter Heizung



DDZ5530DN Serie

High Definition PTZ-Netzwerkkamera, 5 MP, H.265, Tag/Nacht, WDR/HDR, PoE+,
30x optischer Zoom, Dome-Gehäuse, Mountera® Outdoor-Variante mit integrierter Heizung



Dallmeier electronic GmbH & Co.KG | Bahnhofstr. 16, 93047 Regensburg, Germany | +49 941 8700-0 | dallmeier.com

Mit * gekennzeichnete Marken sind eingetragene Marken von Dallmeier electronic GmbH & Co.KG.

Die Nennung von Marken Dritter dient lediglich Informationszwecken. Dallmeier respektiert das geistige Eigentum Dritter und ist stets um die Vollständigkeit bei der Kennzeichnung von Marken Dritter und Nennung des jeweiligen Rechteinhabers bemüht. Sollte im Einzelfall auf geschützte Rechte nicht gesondert hingewiesen werden, berechtigt dies nicht zu der Annahme, dass die Marke ungeschützt ist.

Technische Änderungen, Irrtümer und Druckfehler vorbehalten. Abbildungen können vom tatsächlichen Produkt abweichen.



See more.